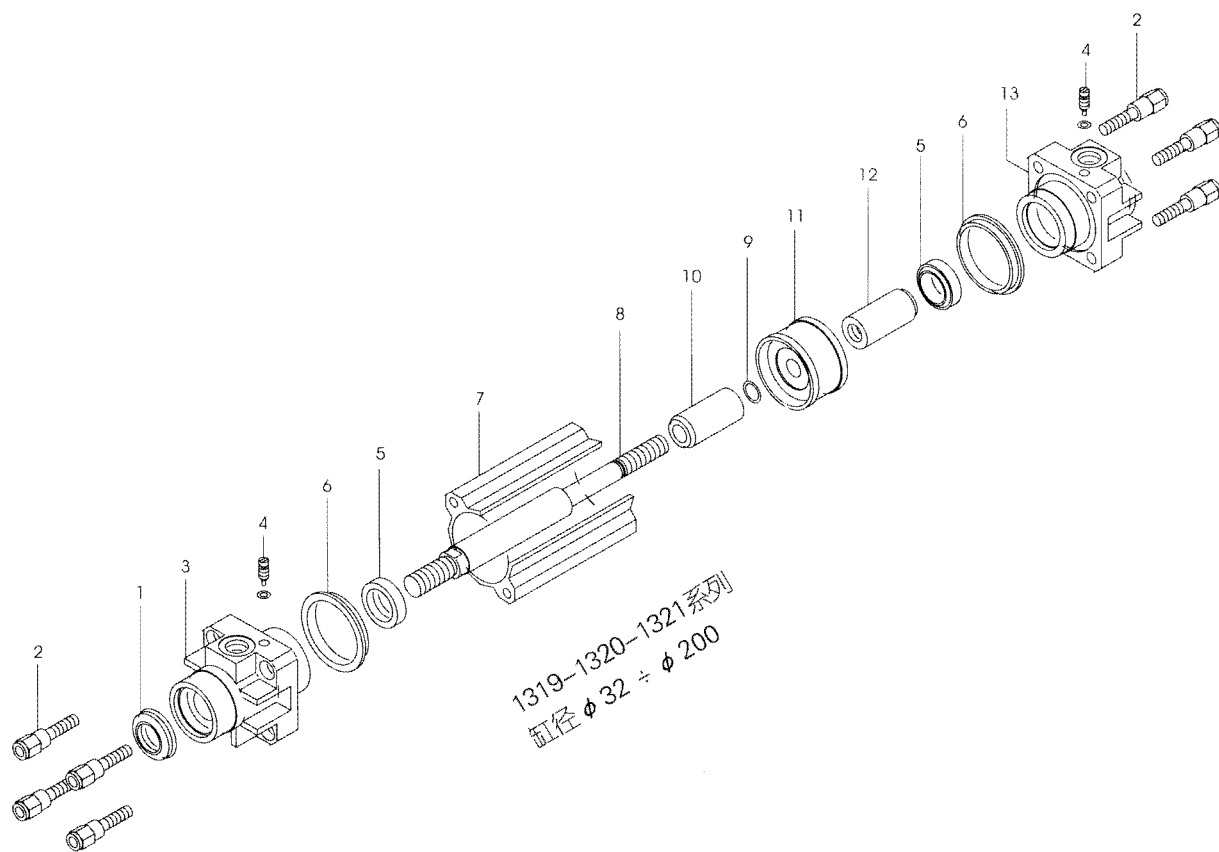


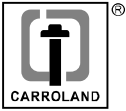
1300 系列
 依照 ISO 6431-VDMA 24562 标准气缸



装配图



| 序号 | 名称 | 数量 | 代号 |
|----|----------------------------------------|----|--------------|
| 1 | 活塞杆密封件 | 1 | R/CIM. φ /1 |
| 2 | 联结螺母 | 8 | R/CIM. φ /2 |
| 3 | 前端盖 | 1 | R/CIM. φ /3 |
| 4 | 缓冲调节螺丝 | 2 | R/CIM. φ /4 |
| 5 | 缓冲密封件 | 2 | R/CIM. φ /5 |
| 6 | 端盖密封件 | 2 | R/CIM. φ /6 |
| 7 | 缸筒 (受指明行程) | 2 | R/CIM. φ /7 |
| 8 | 不锈钢活塞杆 (受指明行程) | 1 | R/CIM. φ /8 |
| 8 | C43 铝活塞杆 (对于 φ 32 和 φ 40 磁性气缸应订不锈钢活塞杆) | 1 | R/CI. φ /8 |
| 9 | 前缓冲衬套密封件 | 1 | R/CIM. φ /9 |
| 10 | 前缓冲衬套 | 1 | R/CIM. φ /10 |
| 11 | 磁性活塞 (带活塞密封圈) | 1 | R/CIM. φ /11 |
| 11 | 活塞 (带衬垫) | 1 | R/CIM. φ /11 |
| 12 | 后缓冲衬套 | 1 | R/CIM. φ /12 |
| 13 | 后端盖 (总成) | 1 | R/CIM. φ /13 |
| | 整套密封备件 (磁性气缸的) | | 1320. φ /SG |
| | 整套密封备件 (非磁性气缸的) | | 1321. φ /SG |



综述:

本系列气缸是依照 ISO6431-VDMA 24562 标准和 CNOMO/AFNOR49003 标准制造、互换性好。

1319-1320-1321 系列

阳极电镀铝材质的后板和缸筒分布不同位置的安装孔，缸径 32-125mm 的气缸，没有连接杆，端盖用特殊带内螺纹的螺丝固定在缸筒上面，而缸筒从 160-200mm 气缸还是使用连接杆穿过气缸筒安装孔紧固。缸筒内部冲压保证高精度摩擦，硬氧化涂层使密封能在无润滑下工作，可安装磁性活塞以触发带簧片型触点的极限开关，全部型号的支架按 ISO-VDMA 标准提供、它们可用内六角头螺钉紧固在端板上。

订购行程不超过 50mm 的单作用气缸、对前置弹簧的用字母 MA 附加在所选气缸的代号后面，对后置弹簧则附加 MP。例: 1320、32、50、01MA

材质:

| | |
|------------------|--------------------------------------------------------------------------------------|
| 端盖 | UNI 5079 铝合金铸件、电泳上黑漆 |
| 活塞杆 | 轧制 AISI 303 不锈钢、或 45# 钢镀铬 |
| 缸筒 | 铝合金、表面氧化处理 25UM, Ra = 0.3 ~ 0.5 |
| 缓冲衬套 | 硬铝 (尼龙) |
| 活塞杆导套 | 自润滑轴承 |
| 活塞 钢芯 上整 | 肖氏 80 度睛基于二烯橡胶(NBR)在装有可塑铁质永磁体的 上整体硫化。或肖氏 80 度, NBR 橡胶在无磁体的钢芯 体硫化, 用于无磁性加后衬垫的品种 |
| 活塞和活塞杆 之间的密封圈 | 肖氏 90 度掺有自润滑剂的聚氨酯缓冲密封 |
| 其它密封件 | 用肖氏 80 度睛基丁二烯橡胶 NBR |
| 缓冲调节螺丝 | 镀镍钢 |

技术特点:

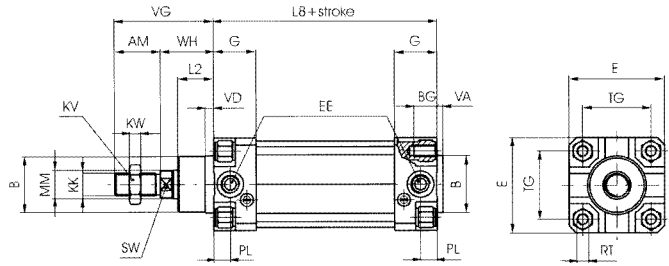
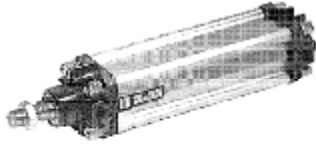
| | |
|-----------|--------------------------------------------------|
| 工作介质 | 经过过滤和油雾润滑的空气 |
| 工作压力 | 10bar |
| 工作温度 | - 5°C ~ + 70°C |
| 缸径 / 缓冲长度 | φ/mm 32/28 40/32 50/32 63/40 80/44 100/50 125/55 |

关于行程标准参考价目表

1319-1320-1321 系列
依照 ISO 6431-VDMA 24562 标准生产的气缸



基本型

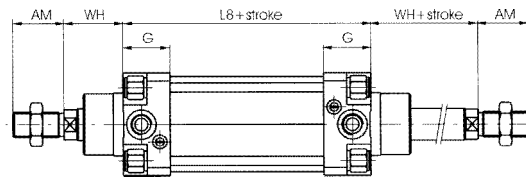
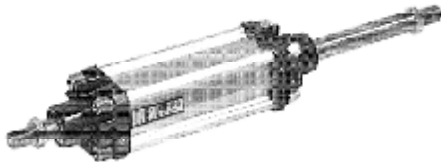


按照 ISO-VDMA 标准设计通过后端盖的四个螺孔安装气缸其它反应请参看不同附件说明。

| 代号 | 名称 |
|-------------------|------------|
| 1319. ϕ S.01 | 不锈钢活塞杆磁性气缸 |
| 1320. ϕ S.01 | 镀铬活塞杆磁性气缸 |
| 1321. ϕ S.01 | 非磁性气缸 |

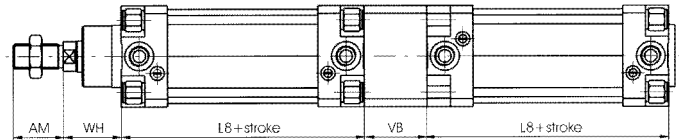
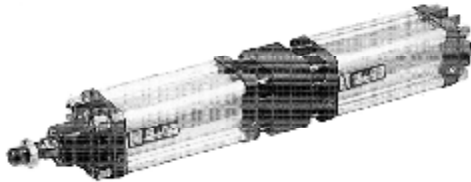
“S” 行程缩写

推/拉杆气缸



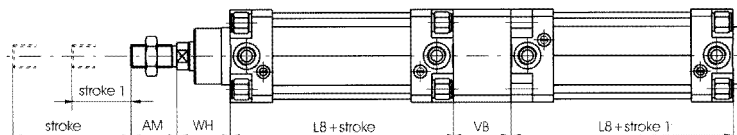
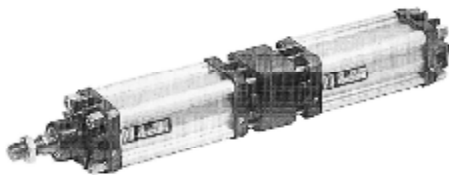
| 代号 | 名称 |
|-------------------|----------------|
| 1319. ϕ S.02 | 不锈钢活塞杆磁性气缸推/拉杆 |
| 1320. ϕ S.02 | 镀铬活塞杆磁性气缸推/拉杆 |
| 1321. ϕ S.02 | 非磁性气缸推/拉杆 |

串联气缸 (使活塞杆的作用力增加一倍)

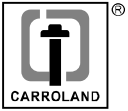


| 代号 | 名称 |
|------------------|------------|
| 1319. ϕ S.G | 不锈钢活塞杆磁性气缸 |
| 1320. ϕ S.G | 镀铬活塞杆磁性气缸 |
| 1321. ϕ S.G | 非磁性气缸 |

串联双行程气缸

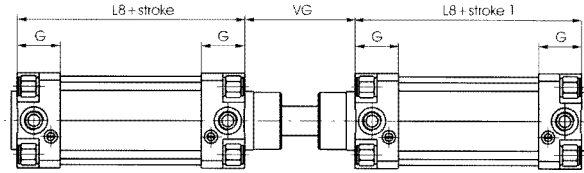
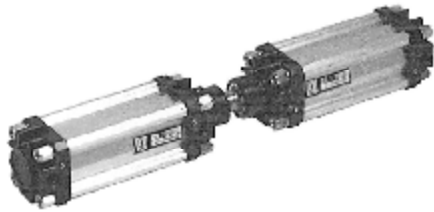


| 代号 | 名称 |
|---------------------|------------|
| 1319. ϕ S.S1.F | 不锈钢活塞杆磁性气缸 |
| 1320. ϕ S.S1.F | 镀铬活塞杆磁性气缸 |
| 1321. ϕ S.S1.F | 非磁性气缸 |



1319-1320-1321 系列 依照 ISO 6431-VDMA 24562 标准生产的气缸

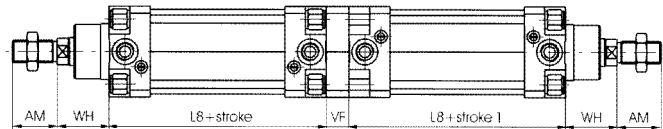
对置串联气缸



代 号

1319. ϕ S.S1.D 不锈钢活塞杆磁性气缸
 1320. ϕ S.S1.D 镀铬活塞杆磁性气缸
 1321. ϕ S.S1.D 非磁性气缸

后端部对置串联气缸



用背对背的方式联接两个不同行程的气缸，那么可形成4种不同的行程位置。

代 号

1319. ϕ S.S1.E 不锈钢活塞杆磁性气缸
 1320. ϕ S.S1.E 镀铬活塞杆磁性气缸
 1321. ϕ S.S1.E 非磁性气缸

参数表

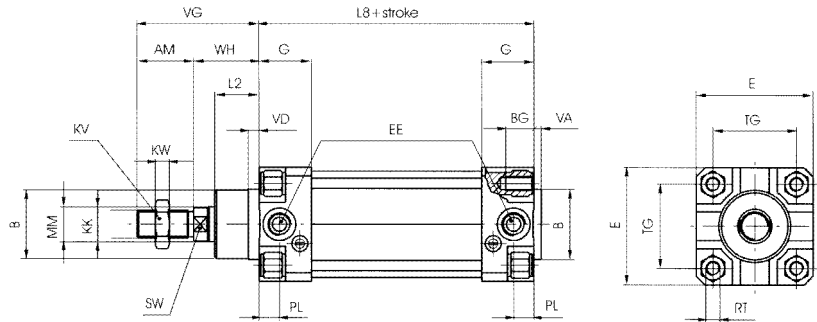
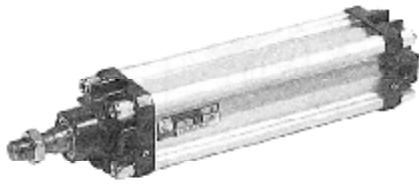
| | | | | | | | | | | | |
|--------|----------|----------|---------|---------|---------|---------|-------|-------|-------|-------|-------|
| 缸径 | 32 | 40 | 50 | 63 | 80 | 100 | 125 | 140 | 160 | 200 | |
| AM | 22 | 24 | 32 | 32 | 40 | 40 | 54 | 54 | 72 | 72 | |
| B(e11) | 30 | 35 | 40 | 45 | 45 | 55 | 60 | 65 | 65 | 75 | |
| BG | 12 | 12 | 16 | 16 | 20 | 20 | 20 | 22 | 24 | 24 | |
| E | 46 | 52 | 65 | 75 | 95 | 115 | 140 | 161 | 180 | 220 | |
| EE | G1/8 | G1/4 | G1/4 | G3/8 | G3/8 | G1/2 | G1/2 | G1/2 | G3/4 | G3/4 | |
| G | 25 | 29 | 29,5 | 36 | 36 | 40 | 45 | 45 | 49 | 49 | |
| KK | M10x1.25 | M12x1.25 | M16x1.5 | M16x1.5 | M20x1.5 | M20x1.5 | M27x2 | M36x2 | M36x2 | M36x2 | |
| KV | 17 | 19 | 24 | 24 | 30 | 30 | 41 | 46 | 55 | 55 | |
| KW | 6 | 7 | 8 | 8 | 9 | 9 | 12 | 12 | 18 | 18 | |
| L2 | 16 | 20 | 25 | 25 | 32 | 35 | 45 | 45 | 50 | 60 | |
| L8 | 94 | 105 | 106 | 121 | 128 | 138 | 160 | 145 | 180 | 180 | |
| MM | 12 | 16 | 20 | 20 | 25 | 25 | 32 | 40 | 40 | 40 | |
| PL | 9 | 11,5 | 13 | 14 | 16 | 18 | 19 | 21 | 24 | 24 | |
| RT | M6 | M6 | M8 | M8 | M10 | M10 | M12 | M14 | M16 | M16 | |
| SW | 10 | 13 | 17 | 17 | 22 | 22 | 27 | 32 | 36 | 36 | |
| TG | 32,5 | 38 | 46,5 | 56,5 | 72 | 89 | 110 | 128 | 140 | 175 | |
| VA | 4 | 4 | 4 | 4 | 4 | 4 | 6 | 5 | 5 | 5 | |
| VB | 25 | 30 | 40 | 40 | 50 | 50 | 75 | 70 | 70 | 75 | |
| VD | 5 | 6 | 6 | 6 | 8 | 8 | 10 | 10 | 10 | 10 | |
| VF | 12 | 12 | 16 | 16 | 20 | 20 | 25 | 30 | 30 | 30 | |
| VG | 48 | 54 | 69 | 69 | 86 | 91 | 119 | 125 | 152 | 167 | |
| WH | 26 | 30 | 37 | 37 | 46 | 51 | 65 | 58 | 80 | 95 | |
| 重量 | 0行程 | 480 | 730 | 1150 | 1600 | 2800 | 3600 | 7800 | 11400 | 15000 | 21500 |
| | 每10毫米 | 25 | 32 | 56 | 60 | 90 | 100 | 140 | 202 | 265 | 325 |
| 行程 | 误差: +1毫米 | | | | | | | | | | |

1348-1349-1350 系列

根据标准 ISO 6431-VDMA 24562 生产的防旋转气缸



基本型



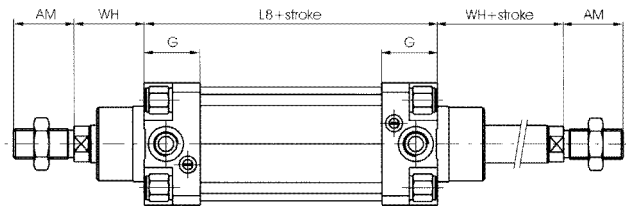
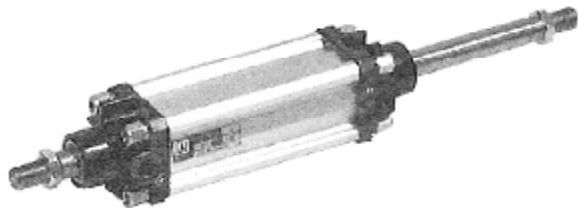
独特的四方形缸筒设计，抗活
塞杆旋转。

这是一种符合 ISO-VDMA 标
准的基本气缸。它可以通过尾盖
上的四个螺钉直接固定在机器部
件上。其它安装方式见下述。

| | | | | | |
|--------|----------|----------|---------|---------|------|
| 缸径 | 32 | 40 | 50 | 63 | |
| AM | 22 | 24 | 32 | 32 | |
| B(e11) | 30 | 35 | 40 | 45 | |
| BG | 12 | 12 | 16 | 16 | |
| E | 46 | 52 | 65 | 75 | |
| EE | G1/8" | G1/4" | G1/4" | G3/8" | |
| G | 25 | 29 | 29.5 | 36 | |
| KK | M10x1.25 | M12x1.25 | M16x1.5 | M16x1.5 | |
| KV | 17 | 19 | 24 | 24 | |
| KW | 6 | 7 | 8 | 8 | |
| L2 | 16 | 20 | 25 | 25 | |
| L8 | 94 | 105 | 106 | 121 | |
| MM | 12 | 16 | 20 | 20 | |
| PL | 9 | 11.5 | 11.5 | 14 | |
| RT | M6 | M6 | M8 | M8 | |
| SW | 10 | 13 | 17 | 17 | |
| TG | 32.5 | 38 | 46.5 | 56.5 | |
| VA | 4 | 4 | 4 | 4 | |
| VD | 5 | 6 | 6 | 6 | |
| VG | 48 | 54 | 69 | 69 | |
| WH | 26 | 30 | 37 | 37 | |
| 行程 | 0 行程 | 505 | 705 | 1320 | 1710 |
| 行程 | 每10毫米 | 24 | 33 | 53 | 58 |
| 行程 | 误差: +2毫米 | | | | |

| 代号 | 名称 |
|--------------|----------|
| 1348. φ.S.01 | 镀铬杆磁性气缸 |
| 1349. φ.S.01 | 不锈钢杆磁性气缸 |
| 1350. φ.S.01 | 非磁性气缸 |

推/拉气缸

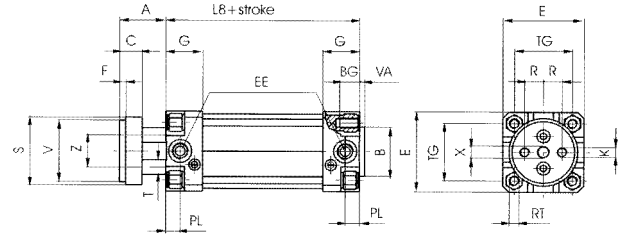
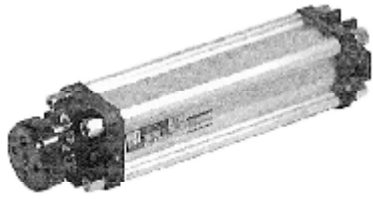


| 代号 | 名称 |
|--------------|-------------|
| 1348. φ.S.01 | 镀铬推/拉杆磁性气缸 |
| 1349. φ.S.01 | 不锈钢推/拉杆磁性气缸 |
| 1350. φ.S.01 | 非磁性推/拉杆气缸 |

附件: 可与 1320 系列附件通用

| 缸径 | 有效面积 (方形截面的)cm ² | 作用在活塞杆上的最 大力偶(最大力矩)Nm | 抵抗旋转的精度 (活塞静止、无载荷) | 缓冲长度 |
|----|--------------------------------|--------------------------|-----------------------|------|
| 32 | 8,31 | 0,5 | 12' | 27,5 |
| 40 | 12,41 | 0,8 | 12' | 32 |
| 50 | 18,41 | 1,1 | 12' | 32 |
| 63 | 29,67 | 1,5 | 12' | 32 |

双杆气缸



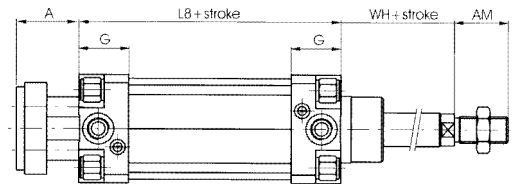
由 1320 系列派生出来的双杆气缸适用于活塞杆不能转动, 并抵抗扭矩负载的场合, 并能提供准确导向.

| | | | | | | | |
|----|---------|--------|--------|--------|--------|--------|------|
| 缸径 | 32 | 40 | 50 | 63 | 80 | 100 | |
| A | 26 | 30 | 37 | 37 | 46 | 51 | |
| AM | 22 | 24 | 32 | 32 | 40 | 40 | |
| B | 30 | 35 | 40 | 45 | 45 | 55 | |
| BG | 12 | 12 | 16 | 16 | 20 | 20 | |
| C | 15 | 15 | 18 | 22 | 22 | 22 | |
| E | 46 | 52 | 65 | 75 | 95 | 115 | |
| EE | G 1/8" | G 1/4" | G 1/4" | G 3/8" | G 3/8" | G 1/2" | |
| F | 4 | 4 | 5 | 5 | 5 | 5 | |
| G | 25 | 29 | 29.5 | 36 | 36 | 40 | |
| K | M6 | M8 | M8 | M10 | M12 | M12 | |
| L8 | 94 | 105 | 106 | 121 | 128 | 138 | |
| PL | 9 | 11.5 | 11.5 | 14 | 14 | 16 | |
| R | 9.5 | 11.25 | 15 | 19 | 25 | 35 | |
| RT | M6 | M6 | M8 | M8 | M10 | M10 | |
| S | 35 | 45 | 55 | 70 | 85 | 105 | |
| T | 8 | 10 | 12 | 16 | 20 | 20 | |
| TG | 32.5 | 38 | 46.5 | 56.5 | 72 | 89 | |
| V | 32 | 40 | 50 | 63 | 80 | 100 | |
| VA | 4 | 4 | 4 | 4 | 4 | 4 | |
| Z | 18 | 22 | 26 | 35 | 40 | 50 | |
| WH | 26 | 30 | 37 | 37 | 46 | 51 | |
| X | M8 | M10 | M10 | M12 | M14 | M14 | |
| 重量 | 0 行程 | 560 | 810 | 1380 | 2300 | 3680 | 5740 |
| | 每 10 毫米 | 20 | 26 | 30 | 40 | 80 | 90 |

代号 名称

- 1325. φ .S.01 磁性双出杆气缸
- 1326. φ .S.01 非磁性双出杆气缸
- 1325. φ .S.01X 不锈钢轴磁性双出杆气缸
- 1326. φ .S.01X 不锈钢轴非磁性双出杆气缸

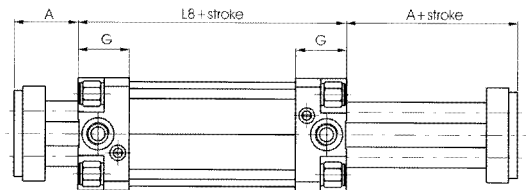
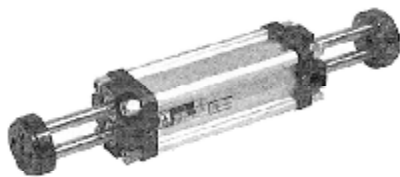
标准推 / 拉杆双杆气缸



代号 名称

- 1325. φ .S.02 标准推 / 拉杆磁性气缸
- 1326. φ .S.02 标准推 / 拉杆非磁性气缸
- 1325. φ .S.02X 不锈钢轴标准推 / 拉杆磁性气缸
- 1326. φ .S.02X 不锈钢轴标准推 / 拉杆非磁性气缸

推 / 拉杆双杆气缸



代号 名称

- 1325. φ .S.06 标准推 / 拉杆磁性气缸
- 1326. φ .S.06 标准推 / 拉杆非磁性气缸
- 1325. φ .S.06X 不锈钢轴标准推 / 拉杆磁性气缸
- 1326. φ .S.06X 不锈钢轴标准推 / 拉杆非磁性气缸

1325-1326 系列

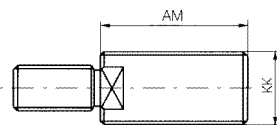
传感器

此系列气缸的传感器与 1320 系列相同。

附件

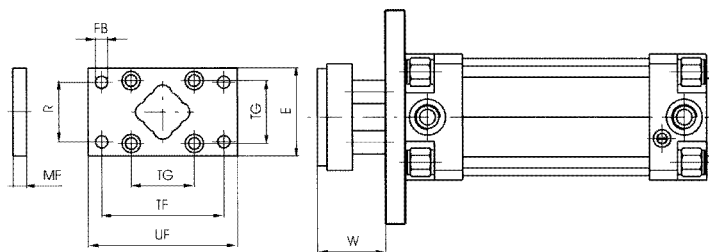
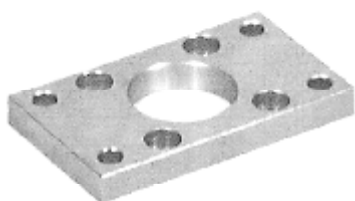
除去前法兰和踏架所有 1320 系列的附件都可以安装，在准杆的出口部分需要小的调整。这一部分有不同的代码和尺寸。在下面列出。

螺栓



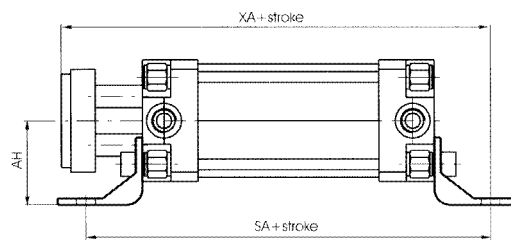
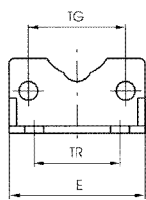
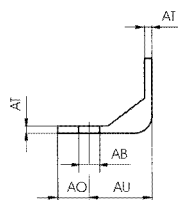
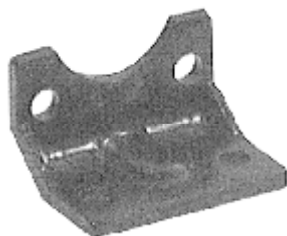
| 缸径 | 32 | 40 | 50 | 63 | 80 | 100 |
|--------|-------------|----------|---------|---------|---------|---------|
| AM | 22 | 24 | 32 | 32 | 40 | 40 |
| KK | M10x1.25 | M12x1.25 | M16x1.5 | M16x1.5 | M20x1.5 | M20x1.5 |
| 重量 (克) | 17 | 27 | 63 | 65 | 110 | 110 |
| 代号 | 1325. φ.17F | | | | | |

前法兰



| 缸径 | 32 | 40 | 50 | 63 | 80 | 100 |
|------------|-------------|-----|------|------|------|------|
| E | 45 | 52 | 65 | 75 | 95 | 115 |
| FB (H 13) | 7 | 9 | 9 | 9 | 12 | 14 |
| MF (JS 14) | 10 | 10 | 12 | 12 | 16 | 16 |
| R (JS 14) | 32 | 36 | 45 | 50 | 63 | 75 |
| TF (JS 14) | 64 | 72 | 90 | 100 | 126 | 150 |
| TG | 32.5 | 38 | 46.5 | 56.5 | 72 | 89 |
| UF | 80 | 90 | 110 | 120 | 150 | 170 |
| W | 16 | 20 | 25 | 25 | 30 | 35 |
| 重量 (克) | 160 | 250 | 480 | 620 | 1430 | 3500 |
| 代号 | 1325. φ.03F | | | | | |

脚支架



| 缸径 | 32 | 40 | 50 | 63 | 80 | 100 |
|------------|---------------|-----|------|------|-----|-----|
| AB (H 14) | 7 | 9 | 9 | 9 | 12 | 14 |
| AH (JS 15) | 32 | 36 | 45 | 50 | 63 | 71 |
| AO (± 0.2) | 11 | 8 | 13 | 13 | 14 | 15 |
| AT | 3.5 | 3.5 | 3.5 | 4.5 | 5 | 5 |
| AU | 24 | 28 | 32 | 32 | 41 | 41 |
| E | 45 | 52 | 65 | 75 | 95 | 115 |
| SA | 142 | 161 | 170 | 185 | 210 | 220 |
| TG | 32.5 | 38 | 46.5 | 56.5 | 72 | 89 |
| TR (JS 14) | 32 | 36 | 45 | 50 | 63 | 75 |
| XA | 144 | 163 | 175 | 190 | 215 | 230 |
| 重量 (克) | 50 | 70 | 120 | 180 | 320 | 400 |
| 代号 | 1325. φ.05/1F | | | | | |

关于正确使用传感器的说明

必须特别注意作用不要超出列于表中的工作限度；传感器千万不要向没有串连负载的干线接通，这是最起码的要求，如果没有注意到回路就会出故障。在使用直流(C、D)时必须注意，褐色线接负载的正(+)极，蓝色线接负(-)极，如果接反，传感器接着切换接通负载时，Led 不亮，但电路并无损坏。最后要牢记，接通负载时刻被吸收的电流可能比计算值高出 50%，因此必须保持有适当的安全裕度，特别是对交流电。

对于“U”型传感器，缆线的长度一定不要超过 8m，电压不要超过 100V，若既是这种情况，可加一个串联电阻以减小容性作用，例如：1000 Ω 用于 100 ~ 130V，2000 Ω 用于 200 ~ 240V。

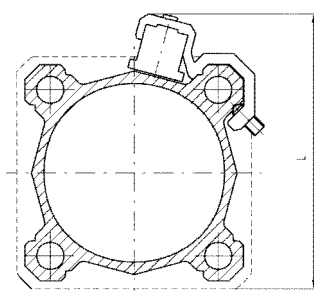
磁性传感器的原理请参阅第 8 页

传感器固定支架
磁感应开关

型式及代号同 1320 系列

支架

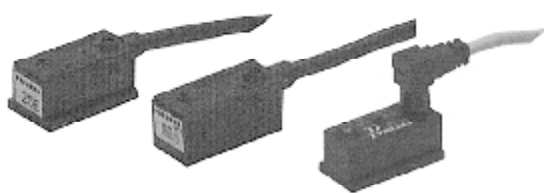
型式及代号同 1320 系列



| 缸径 | L |
|-------|-----|
| φ 32 | 60 |
| φ 40 | 65 |
| φ 50 | 77 |
| φ 63 | 87 |
| φ 80 | 105 |
| φ 100 | 125 |
| φ 125 | 145 |
| φ 140 | 165 |
| φ 160 | 184 |
| φ 200 | 222 |

订货代号

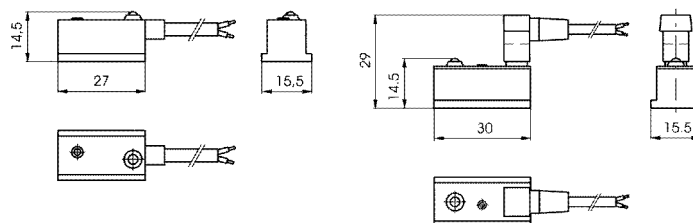
| | |
|---------|-----------------------|
| 1320.A | 用于缸径 φ 32-40 的传感器固定夹 |
| 1320.B | 用于缸径 φ 50-63 的传感器固定夹 |
| 1320.C | 用于缸径 φ 80-100 的传感器固定夹 |
| 1320.D | 用于缸径 φ 125 的传感器固定夹 |
| 1320.D1 | 用于缸径 φ 140 的传感器固定夹 |
| 1320.E | 用于缸径 φ 160 的传感器固定夹 |
| 1320.F | 用于缸径 φ 200 的传感器固定夹 |

传感器的选择


1500

1600

RS



重量 60 克 重量 50 克

带缆线

带插头

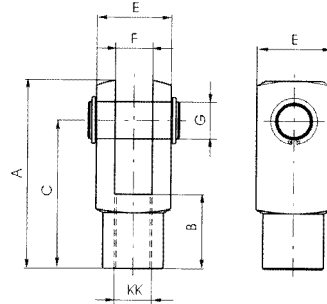
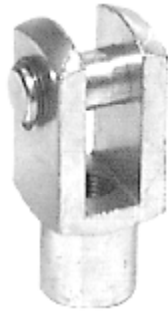
订货代号

| | | | |
|-----------|------------|-------------|---------------------------------|
| 1500 A.C. | 1600 A.C. | 正方形、无 T 形热尾 | 用于交流的传感器，带 LED-2 米缆线 |
| 1500 D.C. | 1600 D.C. | 正方形、无 T 形热尾 | 用于直流的传感器，带 LED-2 米缆线 |
| 1500 U | 1600 U | 正方形、无 T 形热尾 | 通用型传感器，带 LED-2 米缆线 |
| 1500 U/1 | 1600 U/1 | 正方形、无 T 形热尾 | 通用型传感器，无 LED-2 米缆线（只有簧片接点） |
| RS UAC1 | SRS UAC1 | 正方形、无 T 形热尾 | 通用型传感器，带 LED-2.50 米电插头缆线 |
| RS UAC1/1 | SRS UAC1/1 | 正方形、无 T 形热尾 | 通用型传感器，无 LED-2.5 米电插头缆线（只有簧片接点） |
| RS UA | SRS UA | 正方形、无 T 形热尾 | 通用型传感器，带 LED |
| RS UA/1 | SRS UA/1 | 正方形、无 T 形热尾 | 通用型传感器，无 LED（仅簧片接点） |
| C1 | | | 插头带 2.5 米缆线 |
| C2 | | | 插头带 5 米缆线 |

1319-1320-1321 系列
 依照 ISO 6431-VDMA24562 标准气缸辅件



螺纹叉

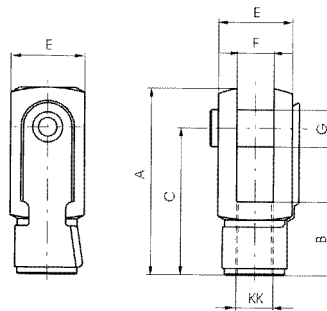


材质: 钢镀锌

代号

1320. φ.13F

螺纹叉



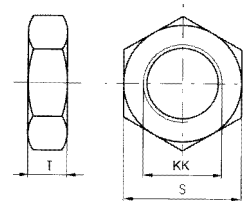
适用于缸径从32毫米至100毫米

材质: 钢镀锌

代号

1320. φ.13/1F

螺母

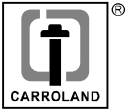


材质: 钢镀锌

代号

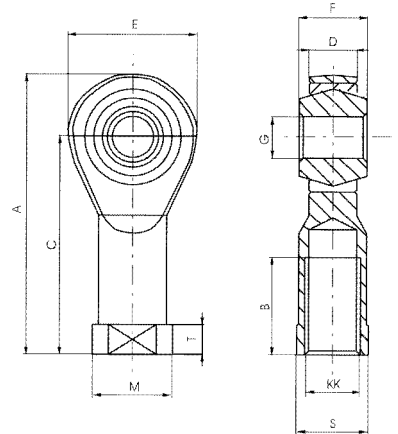
1320. φ.18F

| 缸径 | 32 | 40 | 50 | 63 | 80 | 100 | 125 | 140 | 160/200 | |
|-------|----------|----------|---------|---------|---------|---------|-------|-------|---------|------|
| A | 51 | 62 | 82 | 82 | 105 | 105 | 148 | 188 | 188 | |
| B | 20 | 24 | 32 | 32 | 40 | 40 | 56 | 72 | 72 | |
| C | 40 | 48 | 64 | 64 | 80 | 80 | 110 | 144 | 144 | |
| E | 20 | 24 | 32 | 32 | 40 | 40 | 55 | 70 | 70 | |
| F | 10 | 12 | 16 | 16 | 20 | 20 | 30 | 35 | 35 | |
| G | 10 | 12 | 16 | 16 | 20 | 20 | 30 | 35 | 35 | |
| S | 17 | 19 | 24 | 24 | 30 | 30 | 41 | 55 | 55 | |
| T | 6 | 7 | 8 | 8 | 9 | 9 | 12 | 18 | 18 | |
| KK | M10x1.25 | M12x1.25 | M16x1.5 | M16x1.5 | M20x1.5 | M20x1.5 | M27x2 | M36x2 | M36x2 | |
| 重量(克) | 螺纹叉 | 100 | 140 | 340 | 340 | 680 | 680 | 2500 | 4000 | 4000 |
| | 螺母 | 15 | 20 | 20 | 20 | 40 | 40 | 100 | 210 | 210 |



1319-1320-1321 系列 依照 ISO 6431-VDMA24562 标准辅件

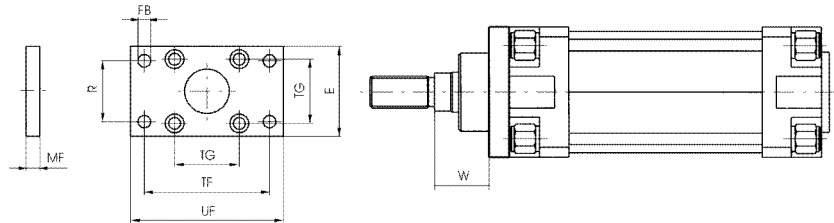
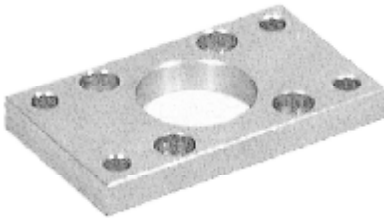
球窝螺纹叉



材质：钢镀锌，球窝为青铜

| 缸径 | 32 | 40 | 50 | 63 | 80 | 100 | 125 | 140 | 160 | 200 |
|-------------|-------|----------|----------|---------|---------|---------|---------|-------|-------|-------|
| A | 57 | 66 | 85 | 85 | 102 | 102 | 145 | 165 | 165 | 165 |
| B | 20 | 22 | 28 | 28 | 33 | 33 | 51 | 56 | 56 | 56 |
| C | 43 | 50 | 64 | 64 | 77 | 77 | 110 | 125 | 125 | 125 |
| D (-0.1) | 10.5 | 12 | 15 | 15 | 18 | 18 | 25 | 28 | 28 | 28 |
| E | 28 | 32 | 42 | 42 | 50 | 50 | 70 | 80 | 80 | 80 |
| F | 14 | 16 | 21 | 21 | 25 | 25 | 37 | 43 | 43 | 43 |
| 代号 | G(H7) | 10 | 12 | 16 | 16 | 20 | 20 | 30 | 35 | 35 |
| 1320. φ.32F | KK | M10x1.25 | M12x1.25 | M16x1.5 | M16x1.6 | M20x1.5 | M20x1.5 | M27x2 | M36x2 | M36x2 |
| | M | 19 | 22 | 27 | 27 | 34 | 34 | 50 | 58 | 58 |
| | S | 17 | 19 | 22 | 22 | 30 | 30 | 41 | 50 | 50 |
| | T | 6.5 | 6.5 | 8 | 8 | 10 | 10 | 15 | 17 | 17 |
| | 重量(克) | 76 | 110 | 220 | 220 | 410 | 410 | 1200 | 1600 | 1600 |

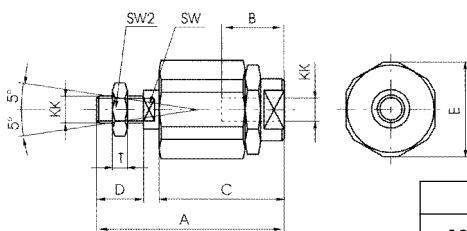
前后法兰



材质：钢镀锌

| 缸径 | 32 | 40 | 50 | 63 | 80 | 100 | 125 | 140 | 160 | 200 |
|------------------------------------------|------------|------|-----|------|------|------|------|------|------|------|
| E | 45 | 52 | 65 | 75 | 95 | 115 | 140 | 161 | 180 | 220 |
| FB (H 13) | 7 | 9 | 9 | 9 | 12 | 14 | 16 | 19 | 18 | 22 |
| MF (JS 14) | 10 | 10 | 12 | 12 | 16 | 16 | 20 | 20 | 20 | 25 |
| R (JS 14) | 32 | 36 | 45 | 50 | 63 | 75 | 90 | 162 | 115 | 135 |
| 代号 | TF (JS 14) | 64 | 72 | 90 | 100 | 126 | 150 | 180 | 212 | 230 |
| 前法兰 1320. φ.03F 后法兰 1320. φ.04F | TG | 32.5 | 38 | 46.5 | 56.5 | 72 | 89 | 110 | 18 | 140 |
| | UF | 80 | 90 | 110 | 120 | 150 | 170 | 205 | 255 | 260 |
| | ZF | 130 | 145 | 155 | 170 | 190 | 205 | 245 | - | 280 |
| | W | 16 | 20 | 25 | 25 | 30 | 35 | 45 | 51 | 60 |
| | 重量(克) | 190 | 250 | 480 | 620 | 1430 | 1990 | 3750 | 5300 | 6350 |

浮动接头

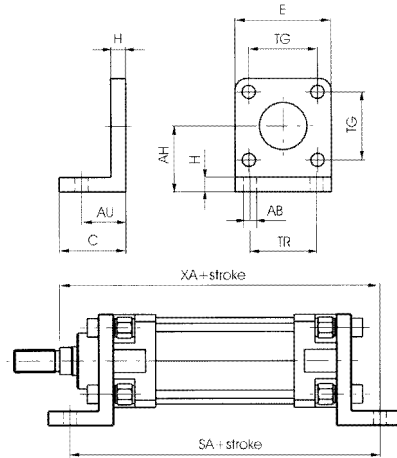


| 缸径 | 32 | 40 | 50 | 63 | 80 | 100 |
|-------------|----------|----------|---------|---------|---------|---------|
| A | 71 | 75 | 103 | 103 | 119 | 119 |
| B | 20 | 20 | 32 | 32 | 40 | 40 |
| C | 46 | 46 | 63 | 63 | 71 | 71 |
| D | 20 | 24 | 32 | 32 | 40 | 40 |
| E | 32 | 32 | 45 | 45 | 45 | 45 |
| KK | M10x1.25 | M12x1.25 | M16x1.5 | M16x1.5 | M20x1.5 | M20x1.5 |
| SW | 12 | 12 | 20 | 20 | 20 | 20 |
| SW1 | 19 | 19 | 30 | 30 | 30 | 30 |
| SW2 | 17 | 19 | 24 | 24 | 30 | 30 |
| 代号 | SW3 | 30 | 30 | 41 | 41 | 41 |
| 1320. φ.33F | T | 6 | 7 | 8 | 8 | 9 |
| | 重量(克) | 220 | 230 | 660 | 660 | 700 |

1319-1320-1321 系列
 依照 ISO 6431-VDMA24562 标准气缸辅件



标准配脚支架

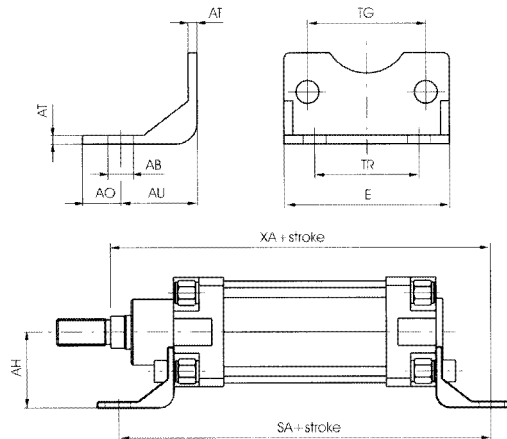
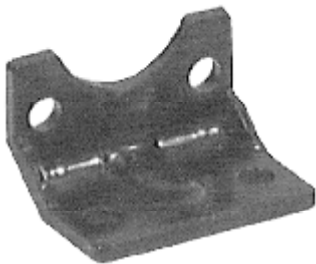


材质：铝合金表面阳极氧化

| 缸径 | 32 | 40 | 50 | 63 | 80 | 100 | 125 | 140 | 160 | 200 | |
|------------------------|--------|-----|------|------|-----|-----|-----|-----|------|------|------|
| AB (H 14) | 7 | 9 | 9 | 9 | 12 | 14 | 16 | 18 | 18 | 22 | |
| AH (JS 15) | 32 | 36 | 45 | 50 | 63 | 71 | 91 | 110 | 115 | 135 | |
| AU (± 0.2) | 24 | 28 | 32 | 32 | 41 | 41 | 45 | 58 | 60 | 70 | |
| C | 35 | 35 | 45 | 45 | 55 | 56 | 68 | 80 | 82 | 90 | |
| E | 45 | 52 | 65 | 75 | 95 | 115 | 140 | 161 | 180 | 220 | |
| H | 8 | 8 | 10 | 10 | 12 | 12 | 16 | 20 | 20 | 20 | |
| SA | 142 | 161 | 170 | 185 | 210 | 220 | 250 | 261 | 300 | 320 | |
| TG | 32.5 | 38 | 46.5 | 56.5 | 72 | 89 | 110 | 128 | 140 | 175 | |
| TR (JS 14) | 32 | 36 | 45 | 50 | 63 | 75 | 90 | 115 | 115 | 135 | |
| XA | 144 | 163 | 175 | 190 | 215 | 230 | 270 | - | 320 | 345 | |
| 1320. ϕ .05F (1件) | 重量 (克) | 45 | 65 | 140 | 175 | 360 | 470 | 920 | 1800 | 2300 | 3200 |

代号
 1320. ϕ .05F (1件)

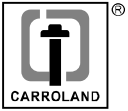
脚支架



材质：钢涂成黑色

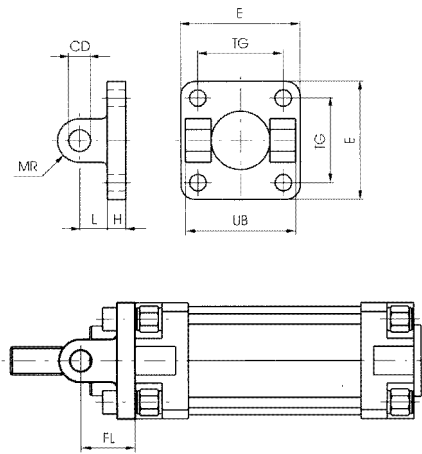
| 缸径 | 32 | 40 | 50 | 63 | 80 | 100 | 125 | 140 | 160 | 200 | |
|--------------------------|--------|-----|------|------|-----|-----|-----|------|------|------|------|
| AB (H 14) | 7 | 9 | 9 | 9 | 12 | 14 | 16 | 18 | 18 | 22 | |
| AH (JS 15) | 32 | 36 | 45 | 50 | 63 | 71 | 90 | 110 | 115 | 135 | |
| AU (± 0.2) | 24 | 28 | 32 | 32 | 41 | 41 | 45 | 58 | 60 | 70 | |
| AO (± 0.2) | 11 | 8 | 15 | 13 | 14 | 16 | 25 | 22 | 15 | 30 | |
| E | 45 | 52 | 65 | 75 | 95 | 115 | 140 | 161 | 180 | 220 | |
| AT | 4 | 4 | 5 | 5 | 6 | 6 | 8 | 9 | 9 | 12 | |
| SA | 142 | 161 | 170 | 185 | 210 | 220 | 250 | 261 | 300 | 320 | |
| TG | 32.5 | 38 | 46.5 | 56.5 | 72 | 89 | 110 | 128 | 140 | 175 | |
| TR (JS 14) | 32 | 36 | 45 | 50 | 63 | 75 | 90 | 115 | 115 | 135 | |
| XA | 144 | 163 | 175 | 190 | 215 | 230 | 270 | - | 320 | 345 | |
| 1320. ϕ .05/1F (1件) | 重量 (克) | 65 | 80 | 170 | 190 | 380 | 450 | 1090 | 1100 | 1190 | 3450 |

代号
 1320. ϕ .05/1F (1件)



1319-1320-1321 系列
依照 ISO 6431-VDMA24562 标准气缸辅件

前U型支架

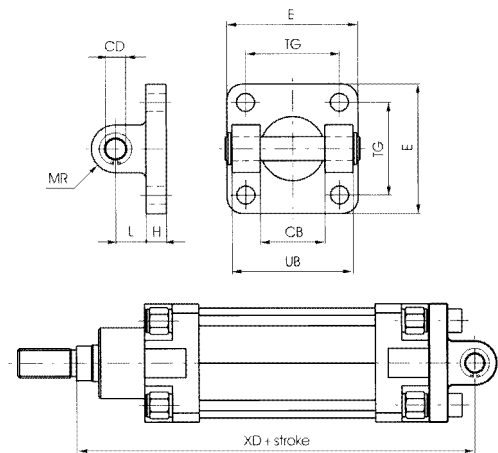


材质: 铝合金表面阳极氧化

| 缸径 | 32 | 40 | 50 | 63 | 80 | 100 | 125 | 140 | 160 | 200 |
|------------|------|----|------|------|-----|-----|------|------|------|------|
| CD (H 9) | 10 | 12 | 12 | 16 | 16 | 20 | 25 | 28 | 30 | 30 |
| E | 45 | 52 | 65 | 75 | 95 | 115 | 140 | 161 | 180 | 220 |
| FL (± 0.2) | 22 | 25 | 27 | 32 | 36 | 41 | 50 | 55 | 55 | 60 |
| H | 9 | 9 | 11 | 11 | 14 | 14 | 20 | 20 | 20 | 25 |
| L | 13 | 16 | 16 | 21 | 22 | 27 | 30 | 35 | 35 | 35 |
| MR | 10 | 12 | 12 | 16 | 16 | 20 | 25 | 25 | 25 | 25 |
| TG | 32.5 | 38 | 46.5 | 56.5 | 72 | 89 | 110 | 128 | 140 | 175 |
| UB (h 14) | 45 | 52 | 60 | 70 | 90 | 110 | 130 | 158 | 170 | 170 |
| 重量 (克) | 50 | 75 | 125 | 190 | 380 | 620 | 1180 | 1500 | 1780 | 2900 |

| | |
|----|-------------|
| 代号 | 1320. φ.08F |
|----|-------------|

后耳轴U型脚支架



材质: 铝合金表面阳极氧化

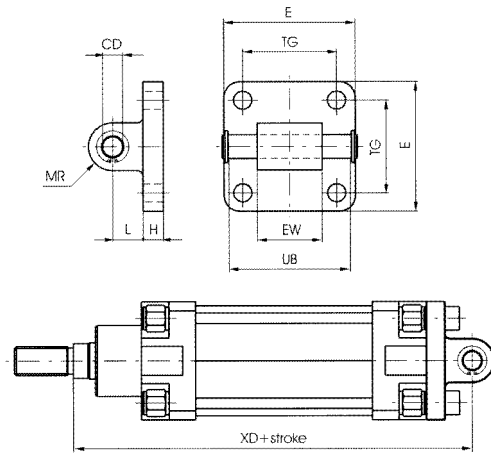
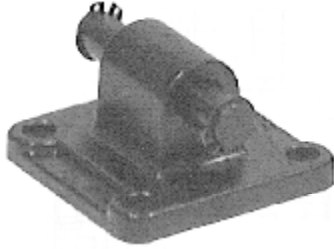
| 缸径 | 32 | 40 | 50 | 63 | 80 | 100 | 125 | 140 | 160 | 200 |
|----------|------|-----|------|------|-----|-----|------|------|------|------|
| CB (h 9) | 26 | 28 | 32 | 40 | 50 | 60 | 70 | 80 | 90 | 90 |
| CD (h 9) | 10 | 12 | 12 | 16 | 16 | 20 | 25 | 28 | 30 | 30 |
| E | 45 | 52 | 65 | 75 | 95 | 115 | 140 | 161 | 180 | 220 |
| H | 9 | 9 | 11 | 11 | 14 | 14 | 20 | 20 | 20 | 25 |
| L | 13 | 16 | 16 | 21 | 22 | 27 | 30 | 35 | 35 | 35 |
| MR | 10 | 12 | 12 | 16 | 16 | 20 | 25 | 25 | 25 | 25 |
| TG | 32.5 | 38 | 46.5 | 56.5 | 72 | 89 | 110 | 128 | 140 | 175 |
| UB | 45 | 52 | 60 | 70 | 90 | 110 | 130 | 158 | 170 | 170 |
| XD | 142 | 160 | 170 | 190 | 210 | 230 | 275 | - | 315 | 335 |
| 重量 (克) | 80 | 130 | 185 | 310 | 530 | 910 | 1710 | 1550 | 2760 | 3880 |

| | |
|----|-------------|
| 代号 | 1320. φ.09F |
|----|-------------|

1319-1320-1321 系列
依照 ISO 6431-VDMA24562 标准气缸辅件



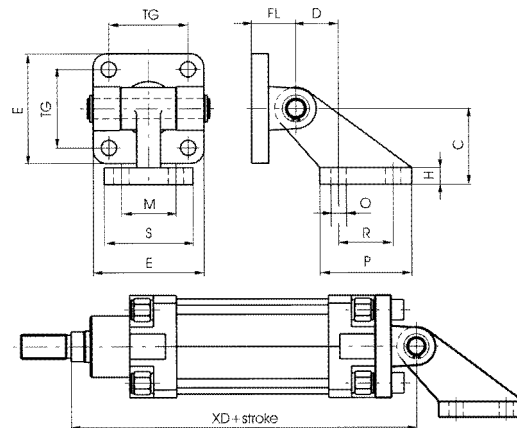
后耳轴凸形支架



材质：立体铝合金、表面阳极氧化

| 缸径 | 32 | 40 | 50 | 63 | 80 | 100 | 125 | 140 | 160 | 200 | |
|---------------------|--------|-----|------|------|-----|-----|-----|------|-------|-------|------|
| CD (h9) | 10 | 12 | 12 | 16 | 16 | 20 | 25 | 28 | 30 | 30 | |
| E | 45 | 52 | 65 | 75 | 75 | 115 | 140 | 161 | 180 | 220 | |
| EW (-0.2 / 0.05) | 26 | 28 | 32 | 40 | 40 | 60 | 70 | 80 | 90 | 90 | |
| H | 9 | 9 | 11 | 11 | 11 | 14 | 20 | 20 | 20 | 25 | |
| L | 13 | 16 | 16 | 21 | 21 | 27 | 30 | 35 | 35 | 35 | |
| MR | 10 | 12 | 12 | 16 | 16 | 20 | 25 | 25 | 25 | 25 | |
| TG | 32.5 | 38 | 46.5 | 56.5 | 72 | 89 | 110 | 128 | 140.3 | 175 | |
| UB | 46 | 53 | 61 | 71 | 91 | 111 | 132 | 158 | 171.5 | 171.5 | |
| XD | 142 | 160 | 170 | 190 | 210 | 230 | 275 | - | 315 | 335 | |
| 代号 1320. φ.09/1F | 重量 (克) | 90 | 130 | 190 | 340 | 580 | 960 | 1800 | 1550 | 2030 | 3940 |

180° 后绞支架组合



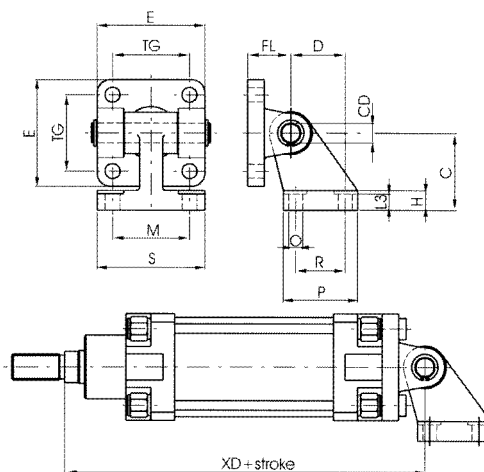
材质：主体铝合金、表面阳极氧化

| 缸径 | 32 | 40 | 50 | 63 | 80 | 100 | 125 | 140 | 160 | 200 | |
|-------------------|--------|-----|------|------|-----|-----|------|------|------|------|------|
| C (JS 15) | 32 | 45 | 45 | 63 | 63 | 90 | 90 | 140 | 140 | 140 | |
| D | 18 | 25 | 25 | 32 | 32 | 40 | 40 | 50 | 50 | 50 | |
| E | 45 | 52 | 65 | 75 | 95 | 115 | 140 | 161 | 180 | 220 | |
| H | 8 | 10 | 10 | 12 | 12 | 17 | 17 | 20 | 20 | 20 | |
| FL | 22 | 25 | 27 | 32 | 36 | 41 | 50 | 55 | 55 | 60 | |
| M (JS 14) | 25 | 32 | 32 | 40 | 40 | 50 | 50 | 63 | 63 | 63 | |
| TG | 32.5 | 38 | 46.5 | 56.5 | 72 | 89 | 110 | 128 | 140 | 175 | |
| O (H13) | 7 | 9 | 9 | 11 | 11 | 14 | 14 | 18 | 18 | 18 | |
| P (JS 14) | 37 | 54 | 54 | 75 | 75 | 103 | 103 | 154 | 154 | 154 | |
| R | 20 | 32 | 32 | 50 | 50 | 70 | 70 | 110 | 110 | 110 | |
| S | 41 | 52 | 52 | 63 | 63 | 80 | 80 | 110 | 110 | 110 | |
| XD | 142 | 160 | 170 | 190 | 210 | 230 | 275 | - | 315 | 335 | |
| 代号 1320. φ.11F | 重量 (克) | 130 | 260 | 330 | 600 | 820 | 1560 | 2530 | 3300 | 4735 | 5795 |



1319-1320-1321 系列 依照 ISO 6431-VDMA24562 标准气缸辅件

90° 后绞支架组合

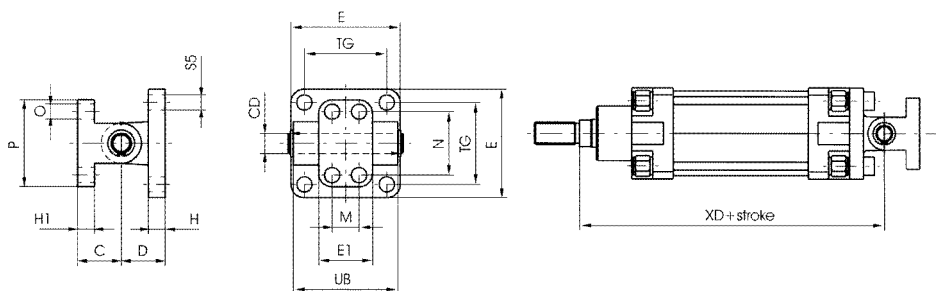


材质：主体为铝合金、表面阳极氧化

代号
1320. φ.35F

| 尺寸 | 32 | 40 | 50 | 63 | 80 | 100 | 125 | 140 | 160 | 200 |
|----------|------|-----|------|------|------|------|------|------|------|------|
| E | 45 | 52 | 65 | 75 | 95 | 115 | 140 | 161 | 180 | 220 |
| TG | 32.5 | 38 | 46.5 | 56.5 | 72 | 89 | 110 | 128 | 140 | 175 |
| FL | 22 | 25 | 27 | 32 | 36 | 41 | 50 | 55 | 55 | 60 |
| D (JS14) | 21 | 24 | 33 | 37 | 47 | 55 | 70 | 97 | 97 | 105 |
| CD (H9) | 10 | 12 | 12 | 16 | 16 | 20 | 25 | 28 | 30 | 30 |
| C (JS15) | 32 | 36 | 45 | 50 | 63 | 71 | 90 | 115 | 115 | 135 |
| H | 8 | 10 | 12 | 14 | 14 | 17 | 20 | 25 | 25 | 30 |
| L3 | 6.4 | 8.4 | 10.4 | 12.4 | 11.5 | 14.5 | 16.8 | 21 | 21 | 26 |
| R (JS14) | 18 | 22 | 30 | 35 | 40 | 50 | 60 | 88 | 88 | 90 |
| P | 31 | 35 | 45 | 50 | 60 | 70 | 90 | 126 | 126 | 130 |
| O (H13) | 6.6 | 6.6 | 9 | 9 | 11 | 11 | 14 | 14 | 14 | 18 |
| S | 51 | 54 | 65 | 67 | 86 | 96 | 124 | 156 | 156 | 162 |
| M (JS14) | 58 | 41 | 50 | 52 | 66 | 76 | 94 | 118 | 118 | 122 |
| XD | 142 | 160 | 170 | 190 | 210 | 230 | 275 | - | 315 | 335 |
| 重量 (克) | 120 | 180 | 225 | 435 | 730 | 1220 | 2325 | 3300 | 3780 | 4950 |

后绞支架组合



材质：主体为铝合金、表面阳极氧化

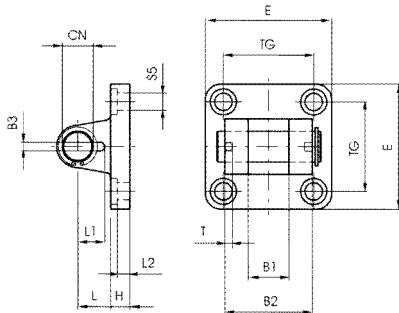
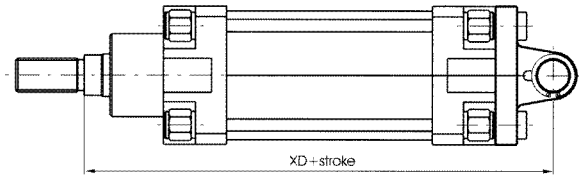
代号
1320. φ.10F

| 尺寸 | 32 | 40 | 50 | 63 | 80 | 100 | 125 | 140 | 160 | 200 |
|--------|------|-----|------|------|-----|------|------|------|------|------|
| C | 18 | 26 | 26 | 34 | 34 | 41 | 41 | 55 | 55 | 55 |
| CD | 10 | 12 | 12 | 16 | 16 | 20 | 25 | 28 | 30 | 30 |
| D | 22 | 25 | 27 | 32 | 36 | 41 | 50 | 55 | 55 | 60 |
| E | 45 | 52 | 65 | 75 | 95 | 115 | 140 | 161 | 180 | 220 |
| E1 | 25 | 32 | 32 | 46 | 46 | 56 | 56 | 71 | 71 | 71 |
| H | 10 | 10 | 12 | 12 | 16 | 16 | 20 | 20 | 20 | 25 |
| H1 | 8 | 10 | 10 | 12 | 12 | 16 | 16 | 20 | 20 | 20 |
| M | - | 16 | 16 | 25 | 25 | 32 | 32 | 43 | 43 | 43 |
| N | 28 | 38 | 38 | 54 | 54 | 90 | 90 | 150 | 150 | 150 |
| O | 7 | 9 | 9 | 11 | 11 | 14 | 14 | 18 | 18 | 18 |
| P | 40 | 52 | 52 | 75 | 75 | 115 | 115 | 180 | 180 | 180 |
| S5 | 6.5 | 6.5 | 9 | 9 | 11 | 11 | 14 | 18 | 18 | 18 |
| TG | 32.5 | 38 | 46.5 | 56.5 | 72 | 89 | 110 | 128 | 140 | 175 |
| UB | 45 | 52 | 60 | 70 | 90 | 110 | 130 | 158 | 170 | 170 |
| XD | 142 | 160 | 170 | 190 | 210 | 230 | 275 | - | 315 | 335 |
| 重量 (克) | 110 | 190 | 240 | 490 | 710 | 1290 | 2090 | 3300 | 3690 | 4810 |

1319-1320-1321 系列
依照 ISO 6431-VDMA24562 标准气缸辅件



后耳轴 U 形支架

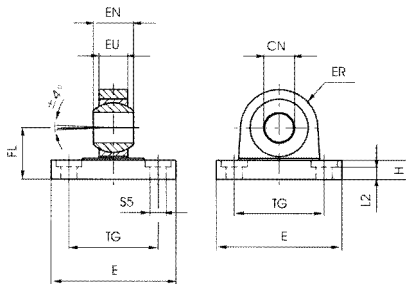
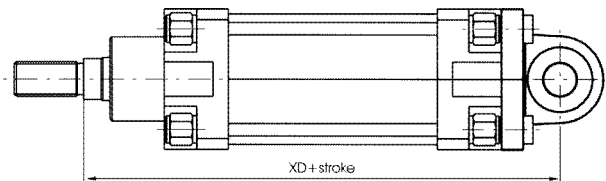


材质: 主体铝合金、表
面阳极氧化

代号
1320. ϕ .30F

| 缸径 | 32 | 40 | 50 | 63 | 80 | 100 | 125 | 140 | 160 | 200 |
|------------------|------|-----|------|------|-----|-----|------|------|------|------|
| B1 (h 14) | 14 | 16 | 21 | 21 | 25 | 25 | 37 | 43 | 43 | 43 |
| B2 (d 12) | 34 | 40 | 45 | 51 | 65 | 75 | 97 | 122 | 122 | 122 |
| B3 (± 0.2) | 3.3 | 4.3 | 4.3 | 4.3 | 4.3 | 6.3 | 6.3 | 6.3 | 6.3 | 6.3 |
| CN (H 7) | 10 | 12 | 16 | 16 | 20 | 20 | 30 | 35 | 35 | 35 |
| E | 45 | 52 | 65 | 75 | 95 | 115 | 140 | 161 | 180 | 220 |
| H | 9 | 9 | 11 | 11 | 14 | 14 | 20 | 20 | 20 | 25 |
| L | 13 | 16 | 16 | 21 | 22 | 27 | 30 | 35 | 35 | 35 |
| L1 (± 0.3) | 11.5 | 12 | 14 | 14 | 16 | 16 | 24 | 26.5 | 26.5 | 26.5 |
| L2 (± 0.5) | 5.5 | 5 | 6.5 | 6.5 | 10 | 10 | 10 | 10 | 10 | 11 |
| S5 (H 13) | 6.6 | 6.6 | 9 | 9 | 11 | 11 | 14 | 18 | 18 | 18 |
| T (± 0.2) | 3 | 4 | 4 | 4 | 4 | 4 | 6 | 6 | 6 | 6 |
| TG | 32.5 | 38 | 46.5 | 56.5 | 72 | 89 | 110 | 128 | 140 | 175 |
| XD | 142 | 160 | 170 | 190 | 210 | 230 | 275 | - | 315 | 335 |
| 重量 (克) | 70 | 115 | 200 | 290 | 570 | 820 | 1710 | 2800 | 3010 | 4380 |

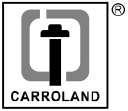
后凸形球窝支架



材质: 主体铝合金、
表面阳极氧化。

代号
1320. ϕ .15F

| 缸径 | 32 | 40 | 50 | 63 | 80 | 100 | 125 | 140 | 160 | 200 |
|------------------|------|-----|------|------|------|-----|------|------|------|------|
| CN(H 7) | 10 | 12 | 16 | 16 | 20 | 20 | 30 | 35 | 35 | 35 |
| E | 45 | 52 | 65 | 75 | 95 | 115 | 140 | 161 | 180 | 220 |
| EN(-0.1) | 14 | 16 | 21 | 21 | 25 | 25 | 37 | 43 | 43 | 43 |
| ER | 16 | 19 | 21 | 24 | 28.5 | 30 | 40 | 45 | 45 | 48 |
| EU | 10.5 | 12 | 15 | 15 | 18 | 18 | 25 | 28 | 28 | 28 |
| FL(S 15) | 22 | 25 | 27 | 32 | 36 | 41 | 50 | 55 | 55 | 60 |
| H | 9 | 9 | 11 | 11 | 14 | 14 | 20 | 20 | 20 | 25 |
| L2 (± 0.5) | 5.5 | 5.5 | 6.5 | 6.5 | 10 | 10 | 10 | 10 | 10 | 11 |
| S5(H 13) | 6.6 | 6.6 | 9 | 9 | 11 | 11 | 13.5 | 18 | 18 | 18 |
| TG | 32.5 | 38 | 46.5 | 56.5 | 72 | 89 | 110 | 128 | 140 | 175 |
| XD | 142 | 160 | 170 | 190 | 210 | 230 | 275 | - | 315 | 335 |
| 重量 (克) | 60 | 100 | 180 | 245 | 480 | 650 | 1410 | 2100 | 2420 | 3840 |

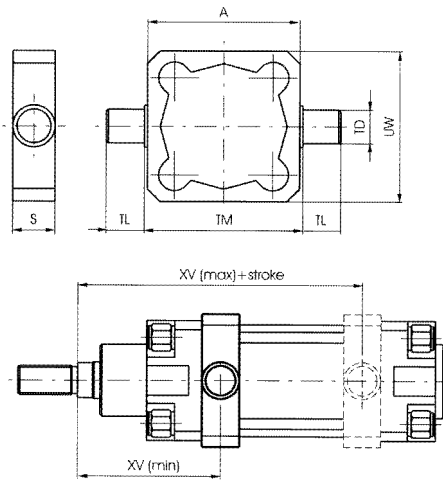


1319-1320-1321 系列
依照 ISO 6431-VDMA24562 标准气缸辅件

中部耳轴支架



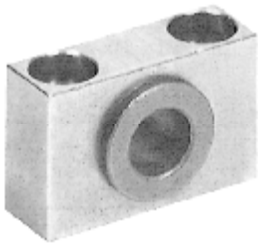
材质: 钢镀锌



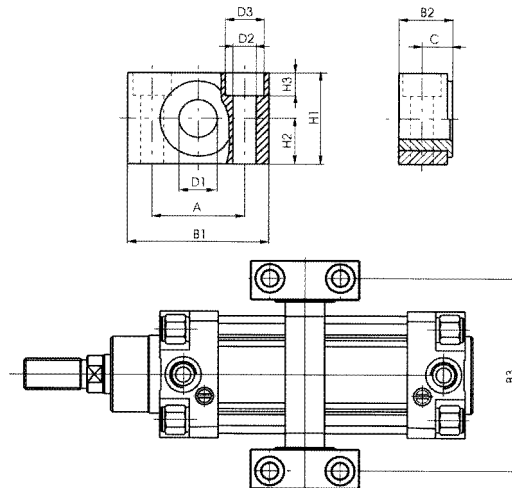
| 缸径 | 32 | 40 | 50 | 63 | 80 | 100 | 125 | 140 | 160 | 200 |
|----------|-----|-----|-----|-----|-------|-------|------|------|------|------|
| A | 49 | 62 | 73 | 87 | 109 | 130 | 155 | 180 | 190 | 240 |
| S | 18 | 21 | 21 | 27 | 27 | 32 | 32 | 40 | 40 | 40 |
| TD(e9) | 12 | 16 | 16 | 20 | 20 | 25 | 25 | 32 | 32 | 32 |
| TL(H14) | 12 | 16 | 16 | 20 | 20 | 25 | 25 | 32 | 32 | 32 |
| TM(h14) | 50 | 63 | 75 | 90 | 110 | 132 | 160 | 190 | 200 | 250 |
| UW | 59 | 62 | 73 | 87 | 109 | 130 | 155 | 175 | 180 | 240 |
| XV(max.) | 85 | 96 | 102 | 109 | 123.5 | 131.5 | 162 | 151 | 193 | 204 |
| XV(min.) | 61 | 69 | 78 | 86 | 96.5 | 108.5 | 128 | 136 | 150 | 168 |
| 重量(克) | 180 | 270 | 330 | 650 | 890 | 1550 | 1950 | 3500 | 3580 | 5850 |

代号
1320. φ.12F

中部支架接座



材质: 钢镀锌、青铜



| 缸径 | 32 | 40 | 50 | 63 | 80 | 100 | 125 | 140 | 160 | 200 |
|------------|------|-----|-----|-----|-----|------|------|------|------|------|
| A(± 0.2) | 32 | 36 | 36 | 42 | 42 | 50 | 50 | 60 | 60 | 60 |
| B1 | 46 | 55 | 55 | 65 | 65 | 75 | 75 | 92 | 92 | 92 |
| B2 | 18 | 21 | 21 | 23 | 23 | 28.5 | 28.5 | 40 | 40 | 40 |
| B3 | 71 | 87 | 99 | 116 | 136 | 164 | 192 | 245 | 245 | 295 |
| C | 10.5 | 12 | 12 | 13 | 13 | 16 | 16 | 22.5 | 22.5 | 22.5 |
| D1(F7) | 12 | 16 | 16 | 20 | 20 | 25 | 25 | 32 | 32 | 32 |
| D2 | 6.6 | 9 | 9 | 11 | 11 | 14 | 14 | 18 | 18 | 18 |
| D3 | 11 | 15 | 15 | 18 | 18 | 20 | 20 | 26 | 26 | 26 |
| H1 | 30 | 36 | 36 | 40 | 40 | 50 | 50 | 60 | 60 | 60 |
| H2(± 0.1) | 15 | 18 | 18 | 20 | 20 | 25 | 25 | 30 | 30 | 30 |
| H3 | 7 | 9 | 9 | 11 | 11 | 13 | 13 | 17 | 17 | 17 |
| 重量(克) / 1件 | 100 | 150 | 150 | 235 | 235 | 435 | 435 | 850 | 850 | 850 |

代号
1320. φ.12/F (1件)